

XLED PRO 240 S

V2 warmweiß weiß
 EAN 4007841 068073
 Art.-Nr. 068073



LED

3000 K

Infrarot-Sensor
240°

Max. 10 m



IP44



2 - 2000 Lux



10 Sek - 15 Min

Lichtquelle nicht
austauschbarBetriebsgerät nicht
austauschbar

Vernetzbar via Kabel

30 Jahre (Ø 4,5 Std /
Tag)

3000K warmweiß

Funktionsbeschreibung

Taghelle Ausleuchtung bis in die letzte Ecke: der Sensor-Außenstrahler XLED PRO 240 S. Mit vollschwenkbarem LED-Flatpanel und opaler Scheibe. 2124 lm, 3000 K, 19,3 W. Mit 240°-Infrarot-Sensor für eine sichere Bewegungserfassung bis 12 m Reichweite.

Technische Daten

Abmessungen (L x B x H)	161 x 180 x 223 mm	Dämmerungsschalter	Ja
Mit Leuchtmittel	Ja, STEINEL LED-System	Abdeckmaterial Lieferumfang	Abdeckschalen
Mit Bewegungsmelder	Ja	Lichtstrom Gesamtprodukt	2124 lm
Herstellergarantie	5 Jahre	gemessener Lichtstrom (360°)	2124 lm
Einstellungen via	Potis	Gesamtprodukt Effizienz	110 lm/W
Variante	warmweiß weiß	Farbtemperatur	3000 K
VPE1, EAN	4007841068073	Farbabweichung LED	SDCM3
Anwendung, Ort	Außenbereich	Leuchtmittel	LED nicht austauschbar
Anwendung, Raum	Außenbereich, Rund ums Haus, Terrasse / Balkon, Hof & Einfahrt	Lebensdauer LED L70B50 (25°)	> 60000 Std
Inkl. Eckwandhalter	Nein	LED Kühlsystem	HCMC (High Conductive Magnesium Composite)
Montageort	Wand, Ecke	Softlichtstart	Nein
Montageart	Wand, Ecke, Aufputz	Dauerlicht	schaltbar
Schlagfestigkeit	IK03	Dämmerungseinstellung	2 – 2000 lx
Schutzart	IP44	Zeiteinstellung	10 s – 15 Min.
Schutzklasse	II	Grundlichtfunktion	Nein
Umgebungstemperatur	von -20 bis 40 °C	Hauptlicht einstellbar	Nein
Werkstoff des Gehäuses	HCMC	Dämmerungseinstellung Teach	Nein

XLED PRO 240 S

V2 warmweiß weiß
EAN 4007841 068073
Art.-Nr. 068073



Technische Daten

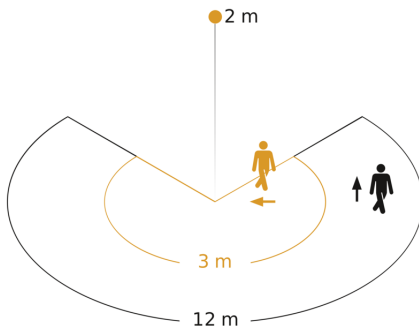
Werkstoff der Abdeckung	Kunststoff opal
Netzanschluss	220 – 240 V / 50 – 60 Hz
Montagehöhe max	6,00 m
Unterkriechschutz	Ja
segmentweise Ausblendung	Ja
Elektronische Skalierbarkeit	Nein
Mechanische Skalierbarkeit	Nein
Reichweite Radial	r = 3 m (19 m ²)
Reichweite Tangential	r = 12 m (302 m ²)

Vernetzung	Ja
Vernetzung via	Kabel
Vernetzung, Anzahl	max. 10 Strahler
Leistung	19,3 W
Farbwiedergabeindex CRI	= 82
optimale Montagehöhe	2 m
Erfassungswinkel	240 °
Produkt Kategorie	Sensor-LED-Strahler
Energieeffizienzklasse Lichtquelle	E

XLED PRO 240 S

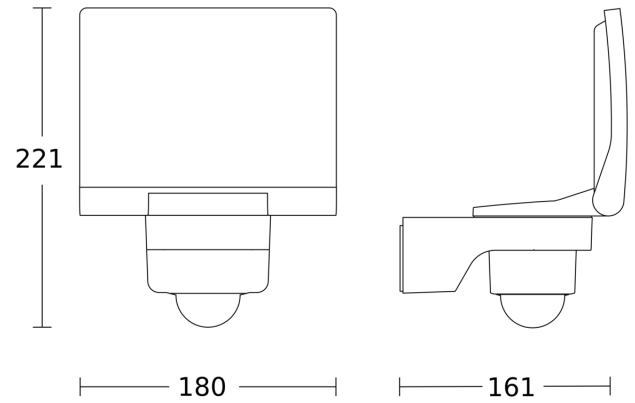
V2 warmweiß weiß
 EAN 4007841 068073
 Art.-Nr. 068073

Sensorerfassungsbereich

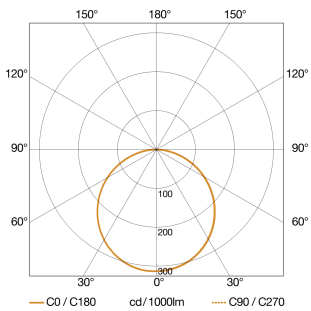


Mögliche Montagehöhe: 1,80 m – 6,00 m
 Orange: radial
 Schwarz: tangential

Maßzeichnung

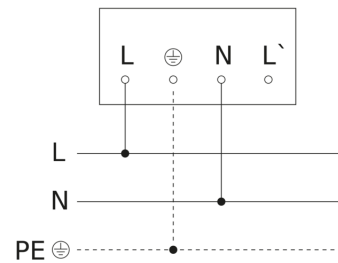


Lichtverteilungskurve



Leistung 19,3 W
Mit Leuchtmittel Ja, STEINEL LED-System
Leuchtmittel LED nicht austauschbar
gemessener Lichtstrom (360°) 2124 lm
Farbtemperatur 3000 K
LED Kühlsystem HCMC (High Conductive Magnesium Composite)

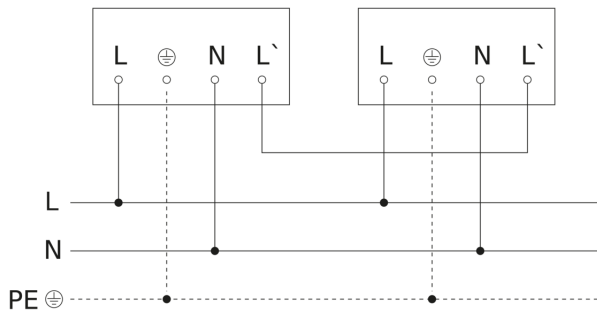
Schaltplan Master



XLED PRO 240 S

V2 warmweiß weiß
EAN 4007841 068073
Art.-Nr. 068073

Schaltplan Master-Master Vernetzung



Schaltplan Master-Slave Vernetzung

